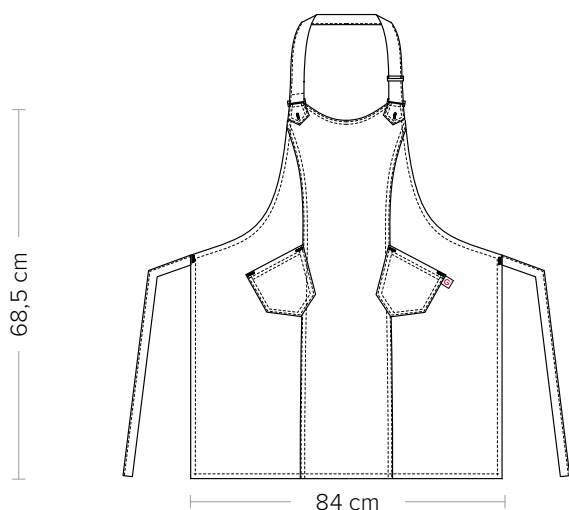


VIRGINIA

CODICE ARTICOLO
Q1H00267

Giblor's
italian work/life specialist



DETTAGLI

- Allacciatura collo regolabile con fibbia
- 2 tasche

TAGLIE

Taglia unica

COLORE

- | | |
|-------------------|--------------------|
| C02 Grigio chiaro | Z43 Verde militare |
| M12 Grigio medio | Z44 Marrone |
| U32 Nero | Z47 Prugna |
| U35 Bordeaux | Z48 Blu |
| Z41 Tortora | |

TESSUTO

- 65% poliestere
- 35% cotone
- 200 g / m²



Il grembiule Virginia è realizzato in gabardina classica in poli-cotone, ha un gusto lineare ma di grande impatto, contraddistinto dalle linee geometriche, rimarcate da impunture a due aghi con filato a tono. Presenta due tasche, fissate con travette in tono; il laccio del collo è regolabile attraverso due fibbie. Il grembiule Virginia è proposto in nove varianti: grigio chiaro, grigio medio, nero, bordeaux, tortora, verde militare, marrone, prugna e blu.

COLORI DISPONIBILI



C02 Grigio chiaro



M12 Grigio medio



U32 Nero



U35 Bordeaux



Z41 Tortora



Z43 Verde militare



Z44 Marrone



Z47 Prugna

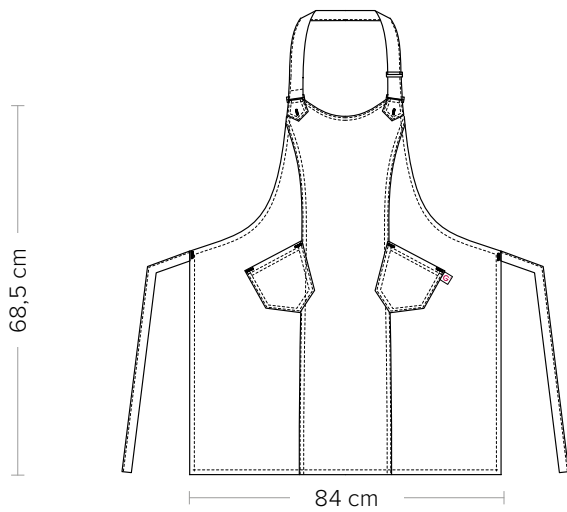


Z48 Blu

VIRGINIA

ITEM CODE
Q1H00267

Giblor's
italian work/life specialist



DETAILS

- Adjustable halter with buckle
- 2 pockets

SIZES

One size

COLOURS

- | | |
|-----------------|--------------------|
| C02 Light grey | Z43 Military green |
| M12 Medium grey | Z44 Brown |
| U32 Black | Z47 Purple |
| U35 Burgundy | Z48 Blue |
| Z41 Taupe | |

FABRIC

- 65% polyester
- 35% cotton
- 200 g / m²



The Virginia apron is made of classic poly-cotton gabardine. It has a linear but of great impact taste, distinguished by geometric lines, highlighted by two-needle stitching with matching yarn. It features two pockets, fixed with matching bar tacks; the halter is adjustable through two buckles. The Virginia apron is available in nine colours: light grey, medium grey, black, burgundy, taupe, military green, brown, purple and blue. Proposed and designed for modern and young environments such as pubs and breweries, it has a great aesthetic effect.

AVAILABLE COLOURS



C02 Light grey



M12 Medium grey



U32 Black



U35 Burgundy



Z41 Taupe



Z43 Military green



Z44 Brown



Z47 Purple



Z48 Blue